



本接头采用可拆卸式螺母和带有防滑脱的芯轴,增加了O型圈和出口的压环,彻底杜绝了滑脱和泄露的隐患。安装和拆卸都很方便和快捷,并且连接坚固牢靠,是设备管路系统的首选!接头功能性更强,安全性更高。

漏れない! 抜けない! 外れない!



螺母内涂层有效避免不锈钢“抱死”现象,增加产品寿命,可反复拆卸,使产品配合更轻松。



功能性 UP! 安全性 UP! 可靠性 UP!
防止泄漏! 难以拔出! 不易脱落!

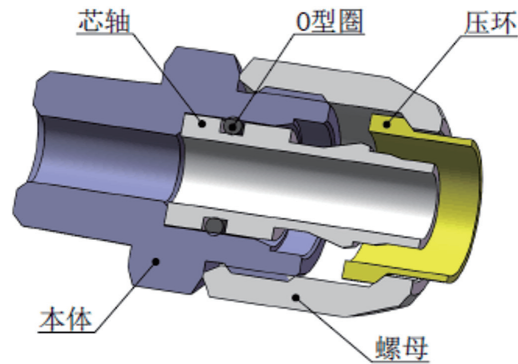
可拆卸式紧固接头

ホース継手

DETACHABLE FASTENING JOINT

上海若松金属制品有限公司
Shanghai wakamatsu metal products co., ltd
上海市青浦区金泽镇工业园区 B3 厂房
电话: 021-59261529 / 59261579
传真: 021-59261741
网址: www.sh-wakamatsu.com

可拆卸式紧固接头 ホース継手



部件材质表

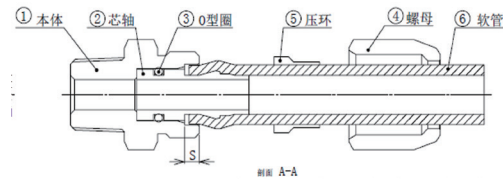
部件名称	本体	螺母	压环	芯轴	O型圈
部件材质	SUS 304	SUS 304	POM	SUS 304	OR-NBR

适用软管一览表

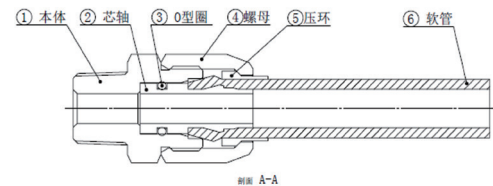
规格	软管内径×外径 mm
6x1/4	6x11
6x3/8	6x11
8x1/4	8x13.5
8x3/8	8x13.5
9x1/4	9x15
9x3/8	9x15
10x3/8	10x16
10x1/2	10x16
12x1/4	12x18
12x3/8	12x18
12x1/2	12x18
15x1/4	15x22
15x3/8	15x22
15x1/2	15x22
15x3/4	15x22
19x1/2	19x26
19x3/4	19x26
19x1"	19x26
25x3/4	25x33
25x1"	25x33
32x1"1/4	32x41

安装步骤

第一步:将4的螺母和5的压环套入后,将皮管的头部插入到图S的位置。(将皮管用水弄湿后会更加方便插入)

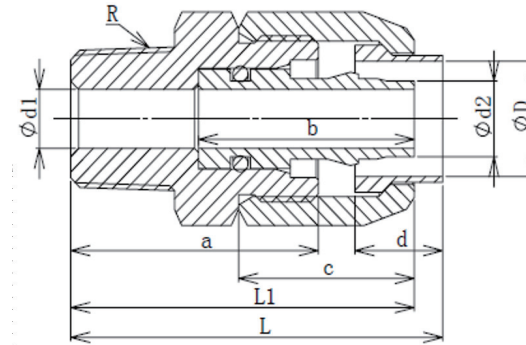


第二步:将4的螺母拧入到1的本体,直至拧到最靠里面的位置(螺纹最末端)。(此设计关键是用5的塑料圈压环去密封,效果比用4的螺帽会更好)



⚠ 皮管使用上的注意:

- 1、 请使用指定的皮管管径以及压力;
- 2、 皮管切断时请垂直切断;
- 3、 插入皮管时严防由于手滑而受伤;
- 4、 如遇到插皮管困难时可用温水将管子弄湿或使用温水烫一下皮管;
- 5、 螺帽与本体结合后请慢慢的锁紧。



单位:mm

品名	规格		R	L1	R	L	d1	d2	D	a	b	c	d	W
	A	B												
WK CJ-0602	8	1/4	1/4	41.5	1/4	45	5	7.5	11.2	30	27	21.5	11	21
WK CJ-0603	10	3/8	3/8	43.5	3/8	47	5	7.5	11.2	32	27	21.5	11	21
WK CJ-0802	8	1/4	1/4	41.0	1/4	44.55	7	9.0	13.7	29	27	22	11	22
WK CJ-0803	10	3/8	3/8	43.0	3/8	46.55	7	9.0	13.7	31	27	22	11	22
WK CJ-0902	8	1/4	1/4	42.5	1/4	46.15	7	10.0	15.2	29	30	23.5	11	24
WK CJ-0903	10	3/8	3/8	44.5	3/8	48.15	7	10.0	15.2	31	30	23.5	11	24
WK CJ-1003	10	3/8	3/8	44.5	3/8	48.15	8	11.6	16.2	31	30	23.5	11	24
WK CJ-1004	15	1/2	1/2	46.5	1/2	50.15	8	11.6	16.2	33	30	23.5	11	24
WK CJ-1202	8	1/4	1/4	42.5	1/4	46.15	8	12.5	18.2	29	30	23.5	11	26
WK CJ-1203	10	3/8	3/8	44.5	3/8	48.15	10	12.5	18.2	31	30	23.5	11	26
WK CJ-1204	15	1/2	1/2	46.5	1/2	50.15	10	12.5	18.2	33	30	23.5	11	26
WK CJ-1502	8	1/4	1/4	44.0	1/4	47.65	8	17.0	22.2	29	30	25	11	30
WK CJ-1503	10	3/8	3/8	46.0	3/8	49.65	10	17.0	22.2	31	30	25	11	30
WK CJ-1504	15	1/2	1/2	48.0	1/2	51.65	14	17.0	22.2	33	30	25	11	30
WK CJ-1506	20	3/4	3/4	50.0	3/4	53.65	14	17.0	22.2	35	30	25	11	30
WK CJ-1904	15	1/2	1/2	54.0	1/2	59.65	14	21.0	26.2	35	34	29	13	35
WK CJ-1906	20	3/4	3/4	58.0	3/4	63.65	17	21.0	26.2	39	34	29	13	35
WK CJ-1910	25	1	1	59.0	1	64.65	17	21.0	26.2	40	34	29	13	35
WK CJ-2506	20	3/4	3/4	61.0	3/4	65.65	17	26.0	33.2	43.5	36	30	13	46
WK CJ-2510	25	1	1	63.0	1	67.65	24	26.0	33.2	45.5	36	30	13	46
WK CJ-3212	32	1"1/4	1"1/4	69.0	1"1/4	74.25	28	34.6	41.5	51	43	35	15	55

使用方法:一端连接螺纹接头,一端连接软管。

适用于流体配管、使用条件范围如下

[适用温度] -5°~60° (该温度条件为一般工业配管的规格,非单指管件的条件)

[流体种类] 自来水、工业用水 (特殊流体请另外确认,例含酒精类...)

[适用压力] 标准值1Mpa

可拆卸式紧固接头
ホース継手